

1200

Teileliste und Näheinrichtungen
Parts List and Sewing Equipment

Alle Rechte vorbehalten.
Eigentum der Dürkopp Adler GmbH und urheberrechtlich geschützt. Jede
Wiederverwendung dieser Inhalte, auch in Form von Auszügen, ist ohne vorheriges
schriftliches Einverständnis der Dürkopp Adler GmbH verboten.

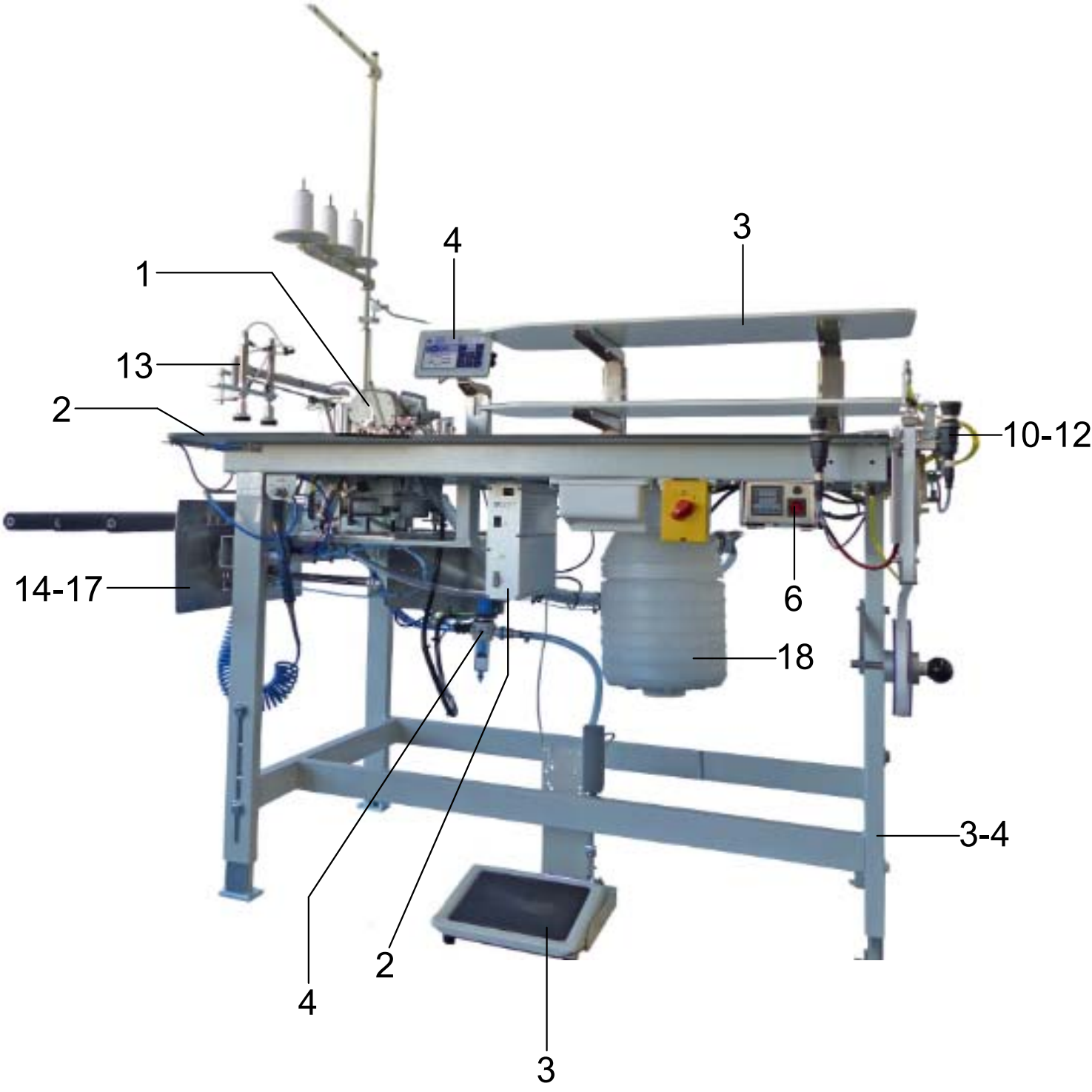
All rights reserved.
Property of Dürkopp Adler GmbH and protected by copyright. Any reuse of these contents,
including extracts, is prohibited without the prior written approval of Dürkopp Adler GmbH.

Copyright © Dürkopp Adler GmbH 2022

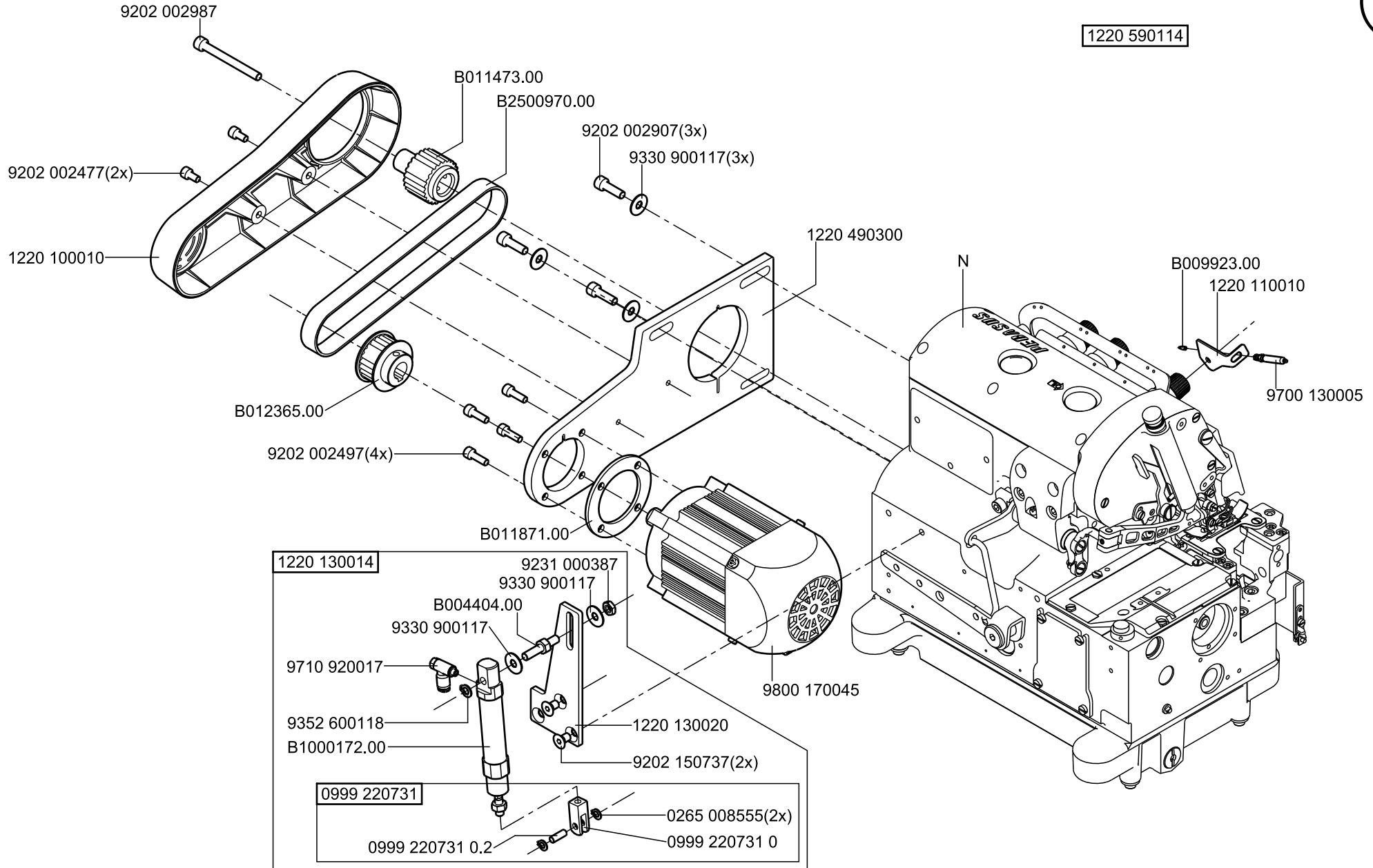
Teileliste und Näheinrichtungen
Parts List and Sewing Equipment
1200

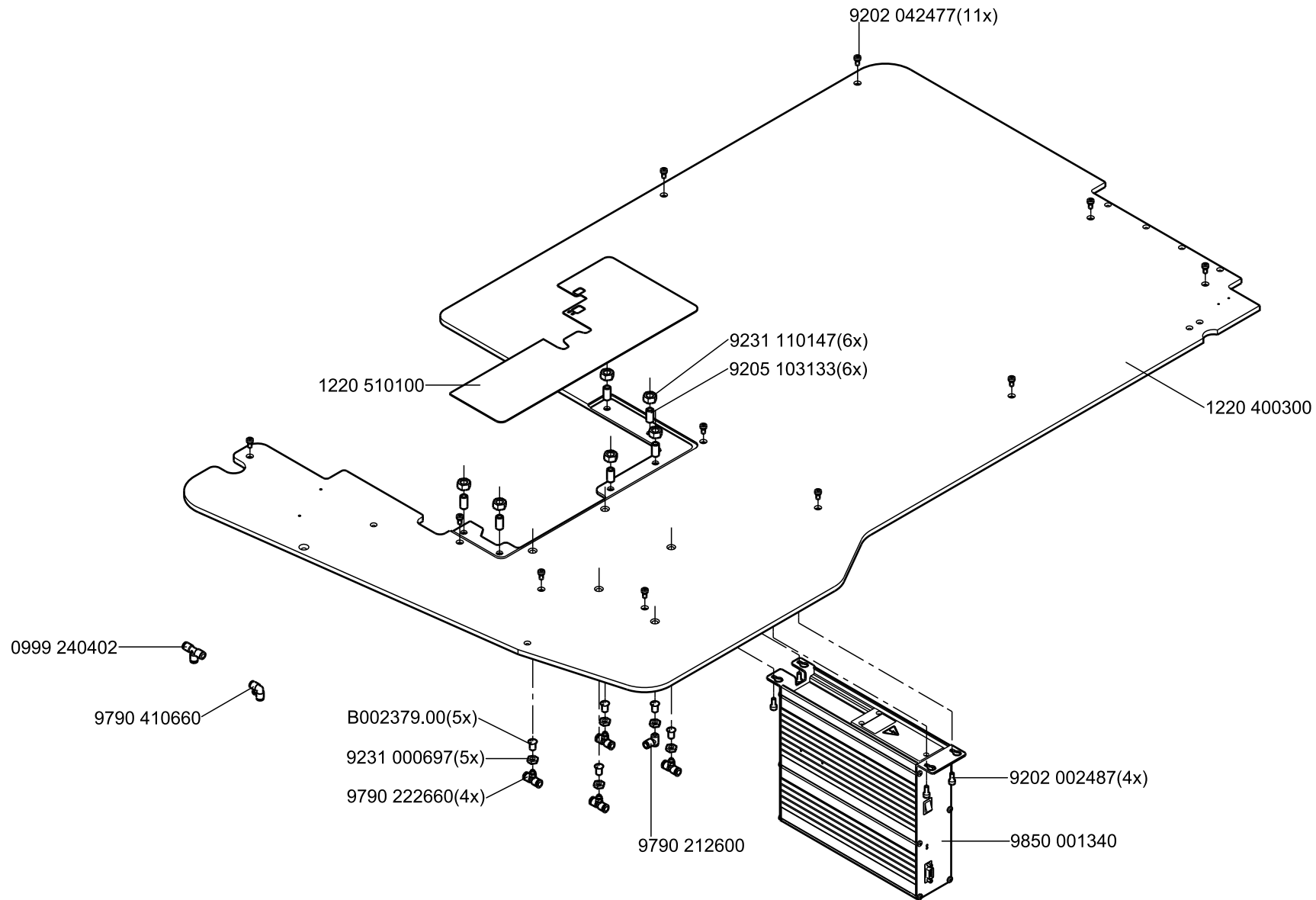
Inhaltsverzeichnis/Table of Contents

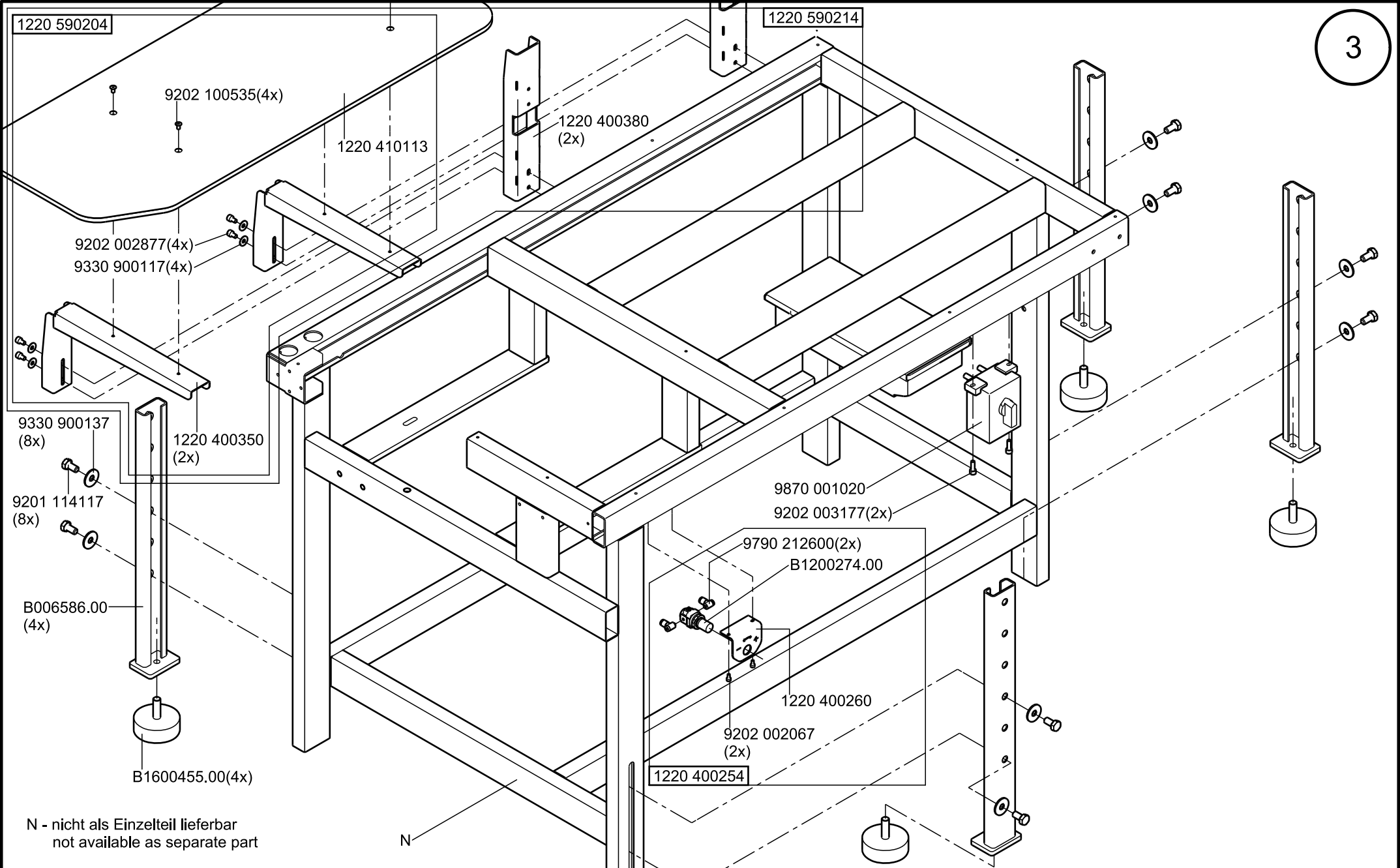
Inhalt	Tafel/Table	Content
Oberteil	1	Head
Tischplatte	2	Table top
Gestell	3-4	Stand
Konturenführung	5	Contour guide
Klebestation	6-12	Adhesive station
Stempel	13	Punch
Stapler	14-17	Stackers
Abfallbehälter	18	Plastic waste collection
Pläne		Plans

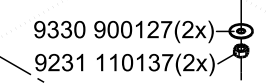
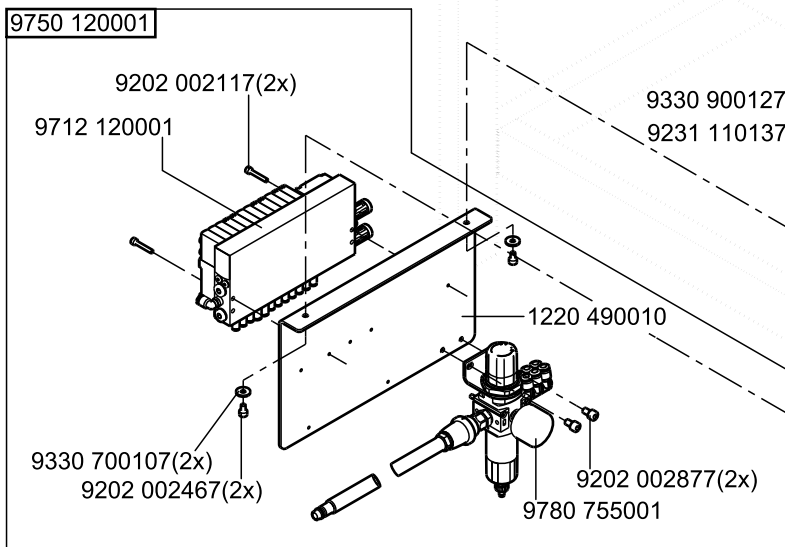
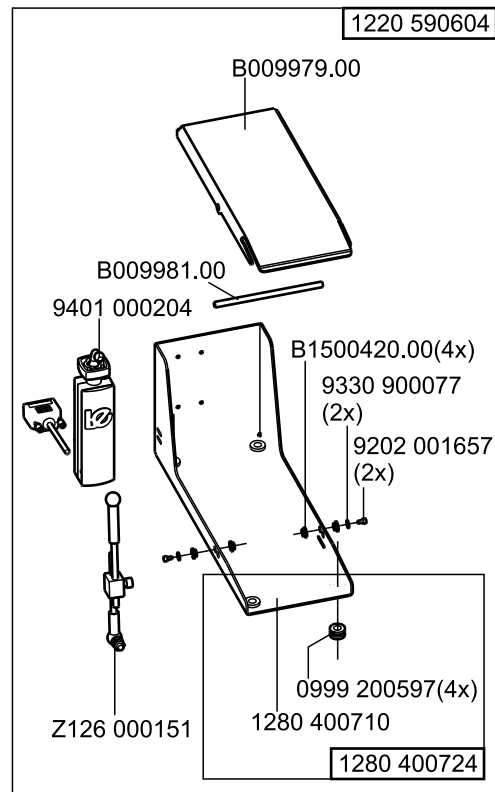
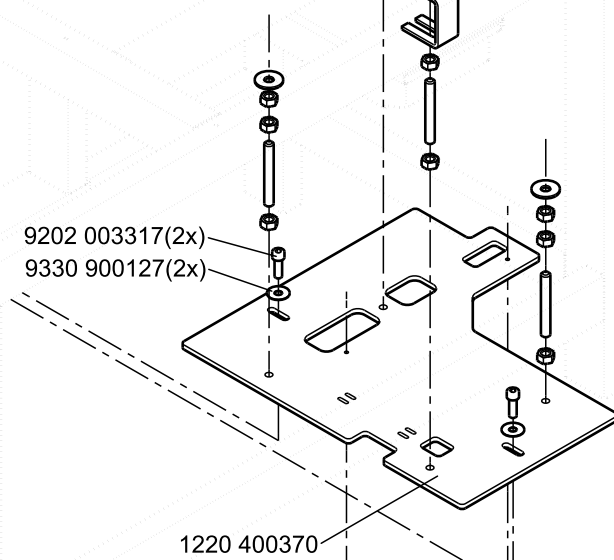
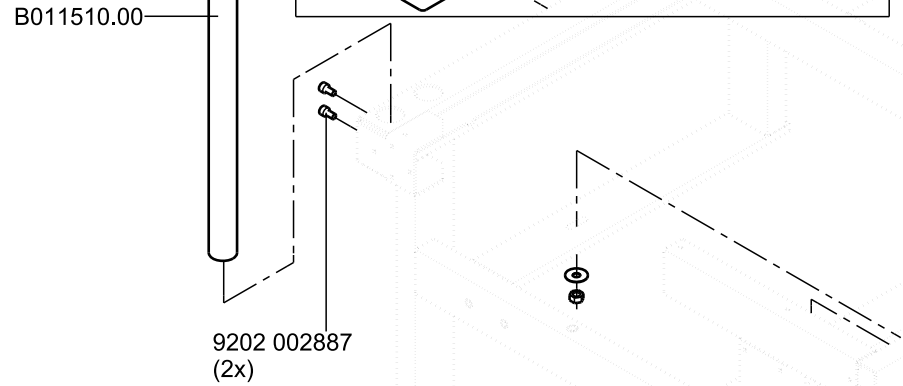
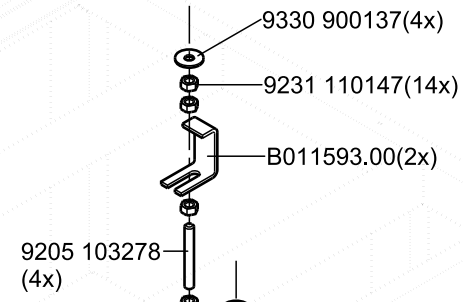
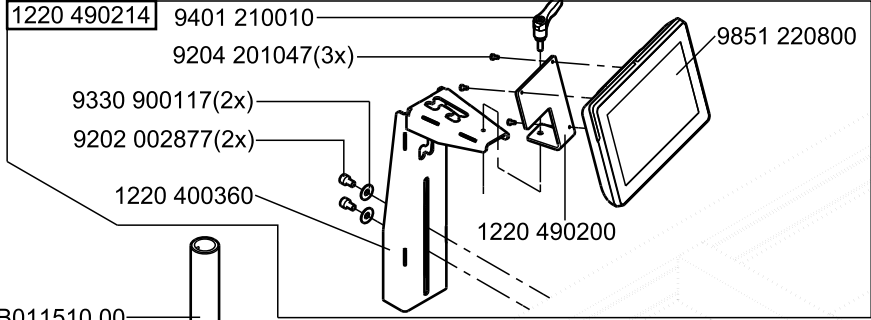


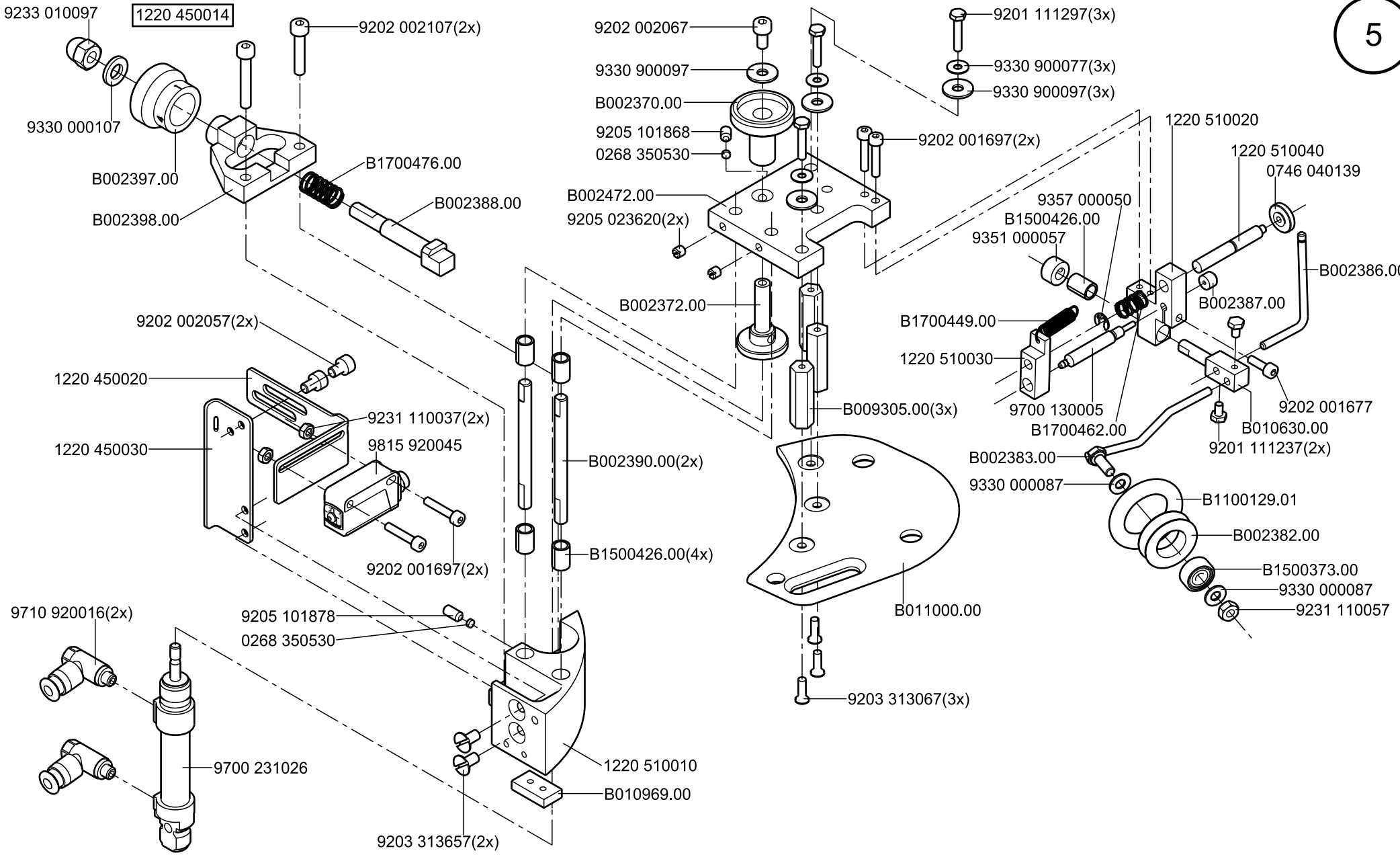
1220 590114

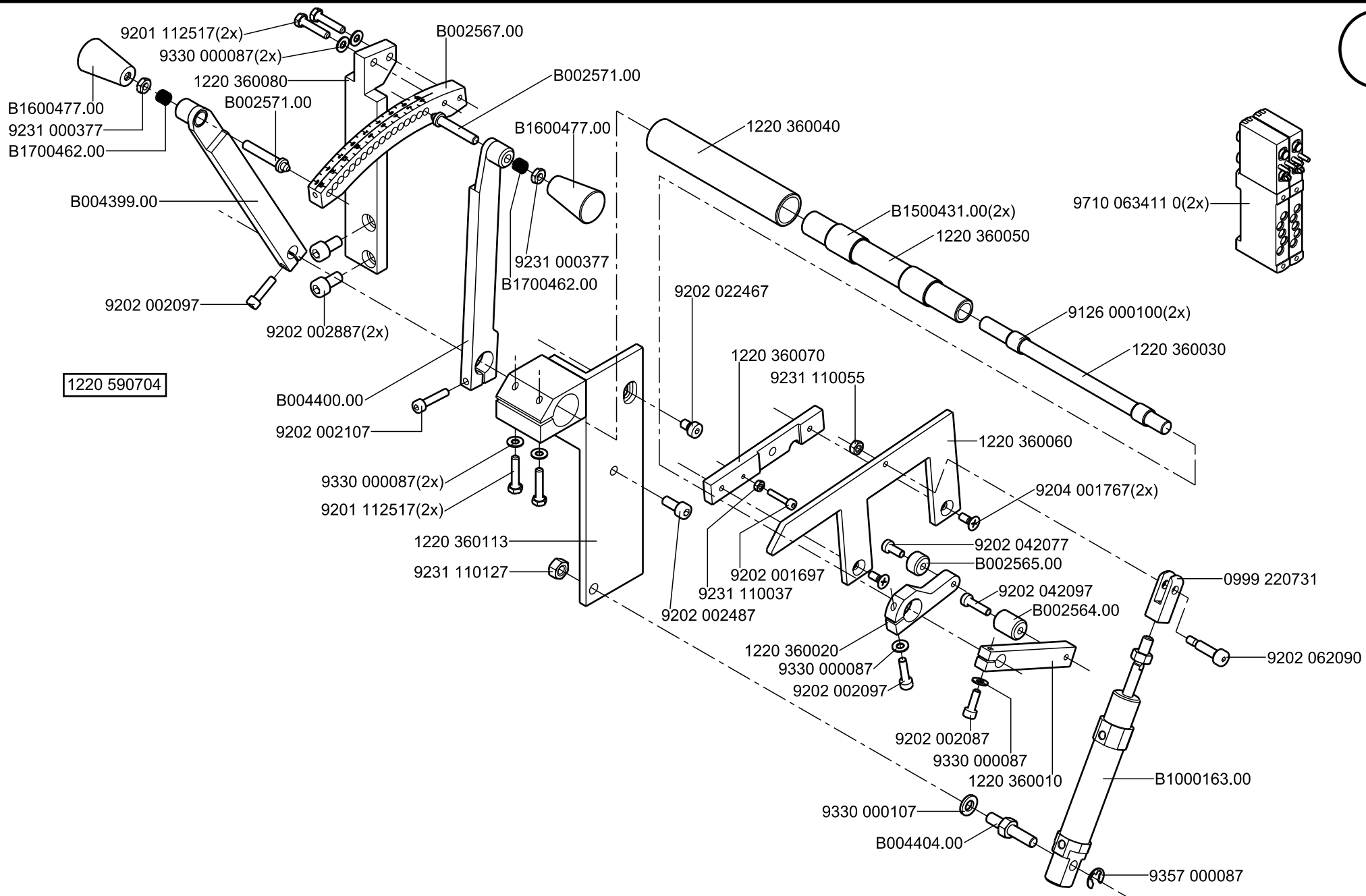






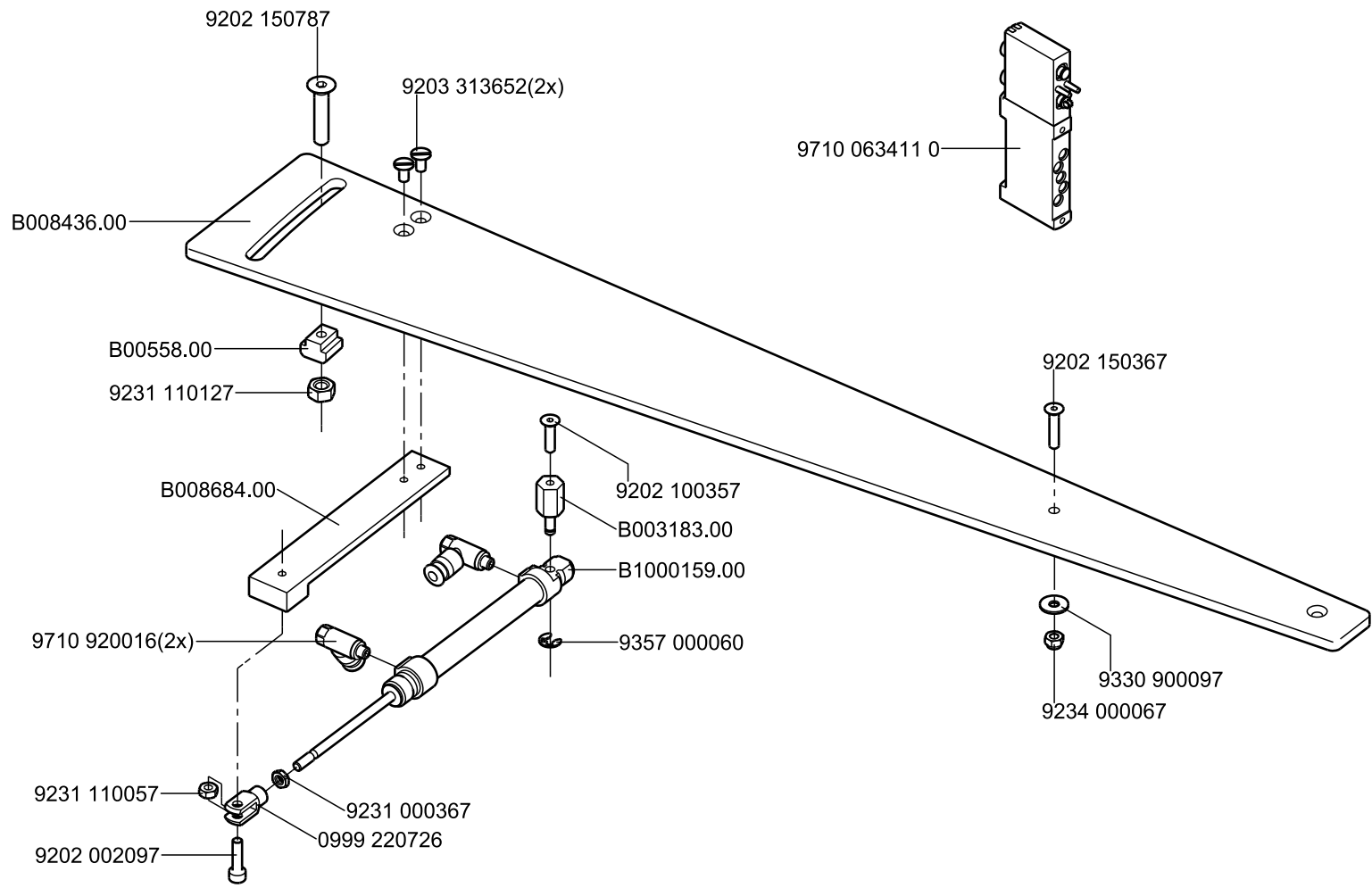




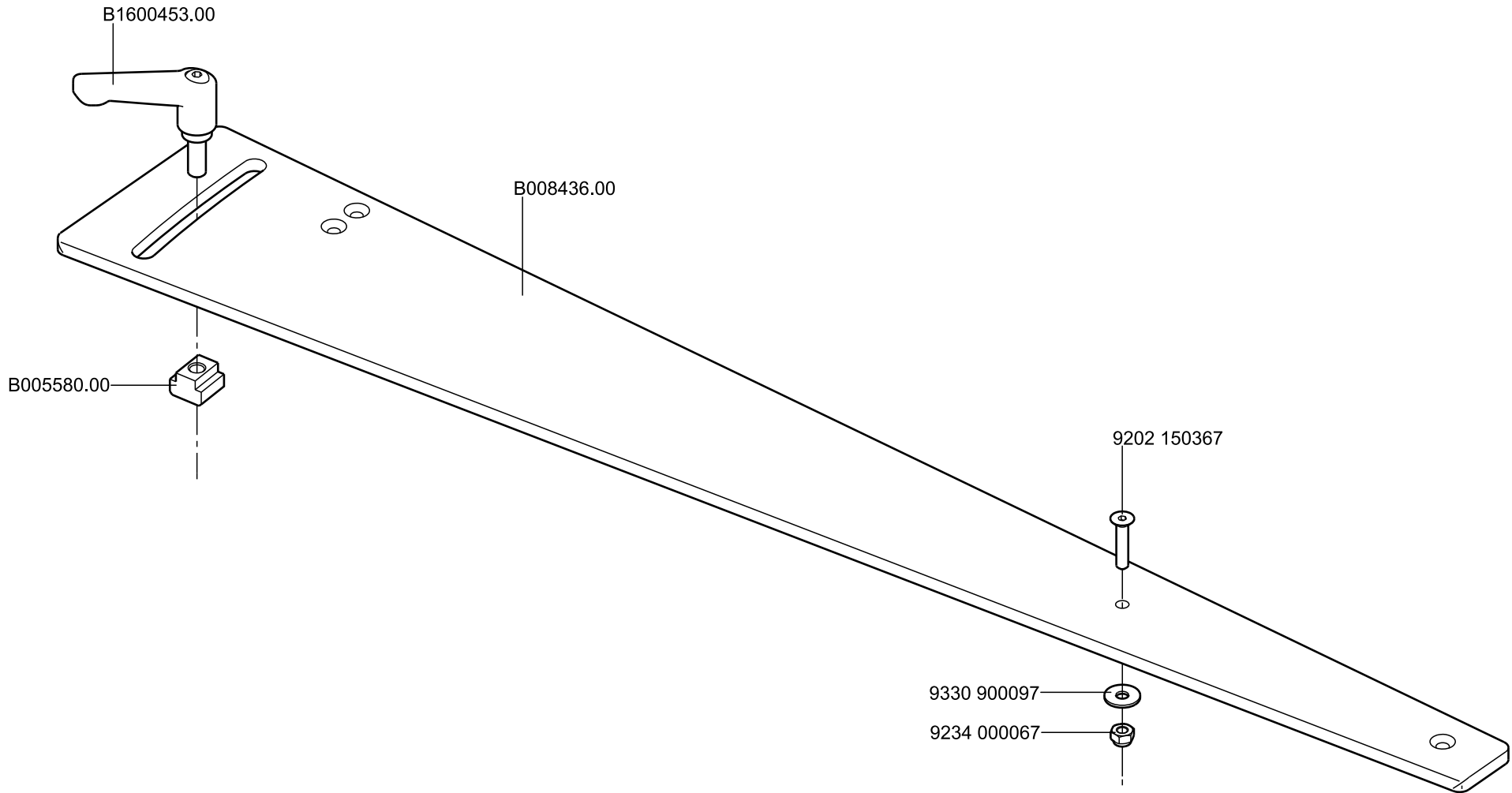


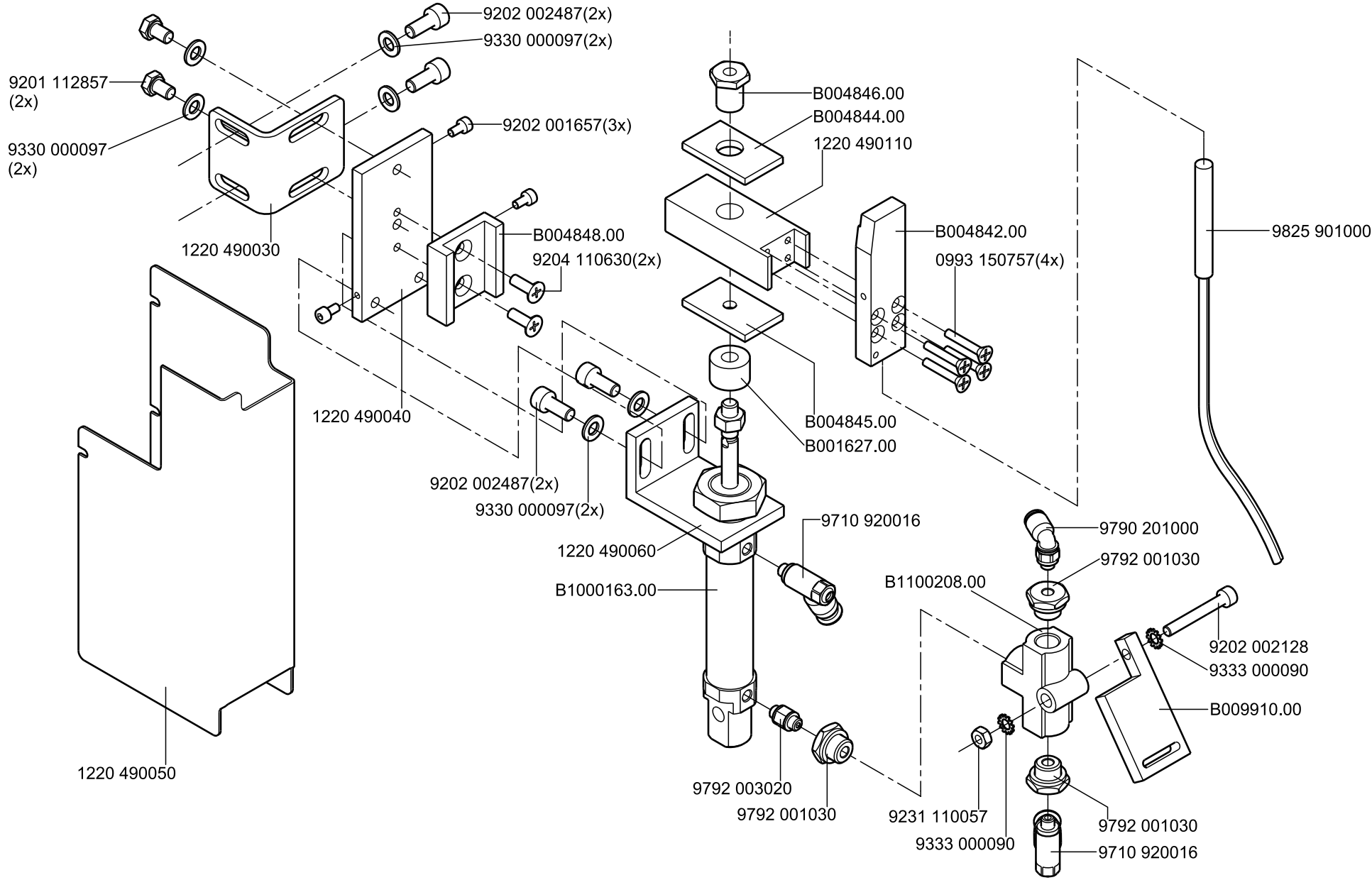
1220 590704

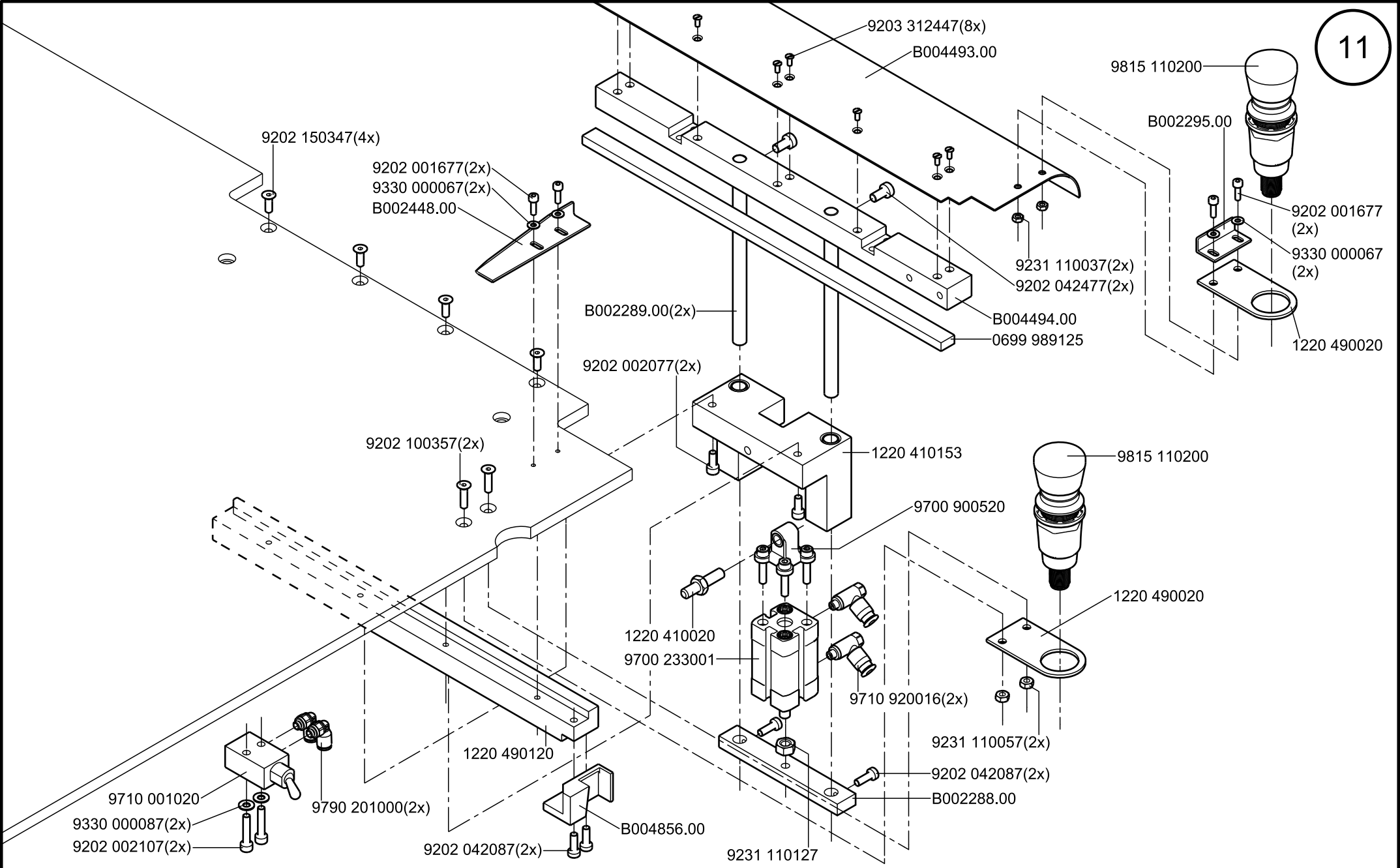
1220 420404

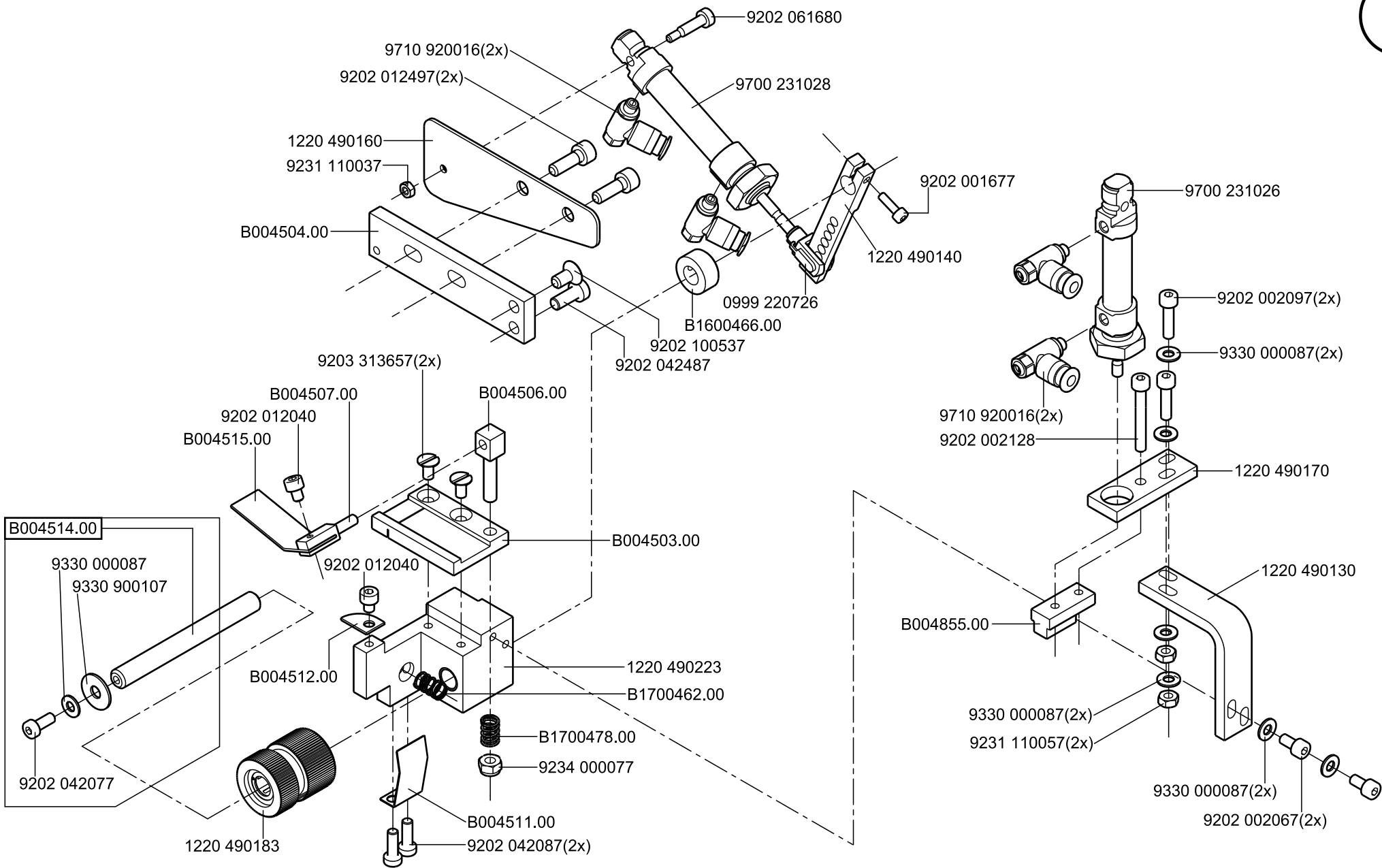


1220 420504



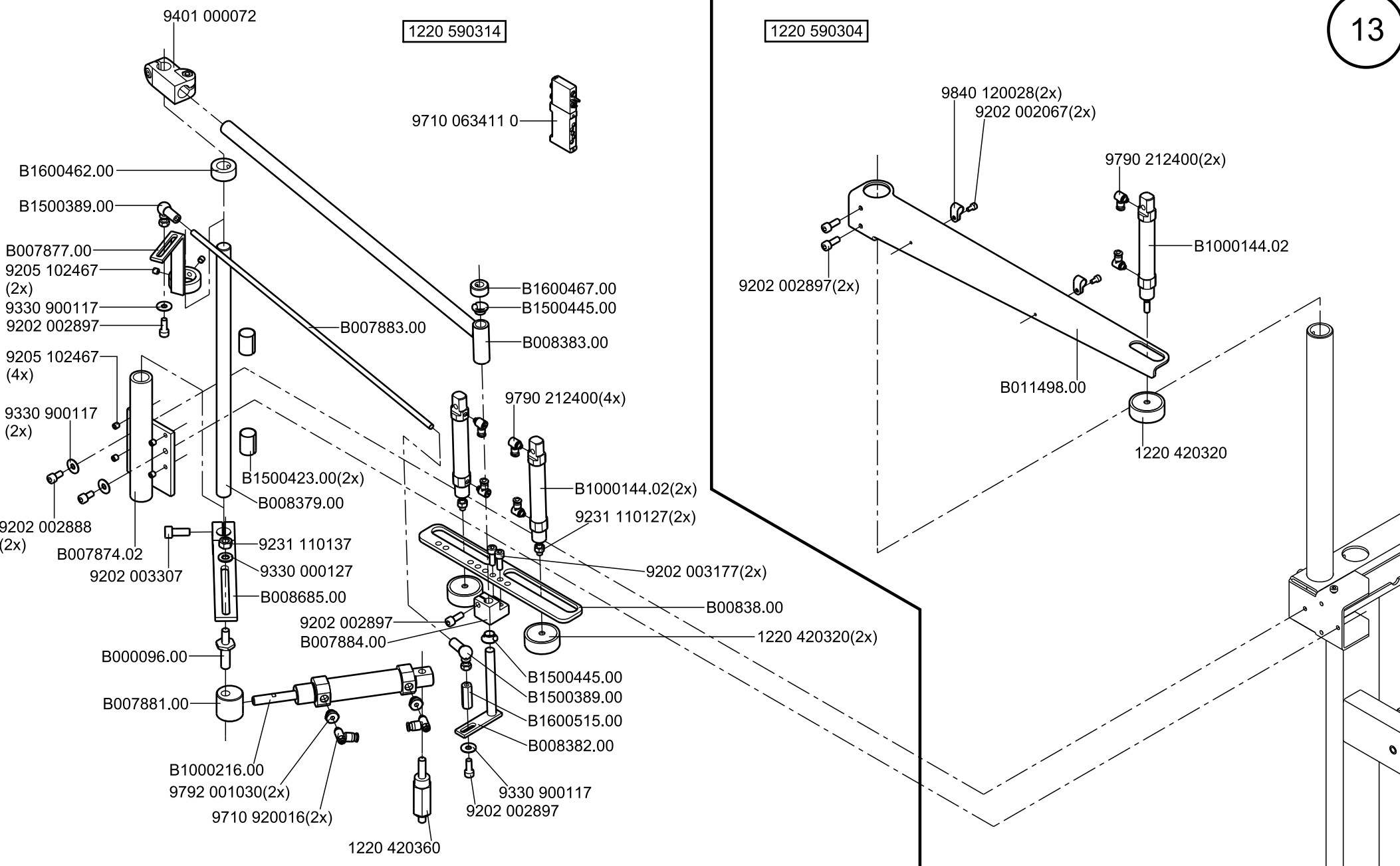






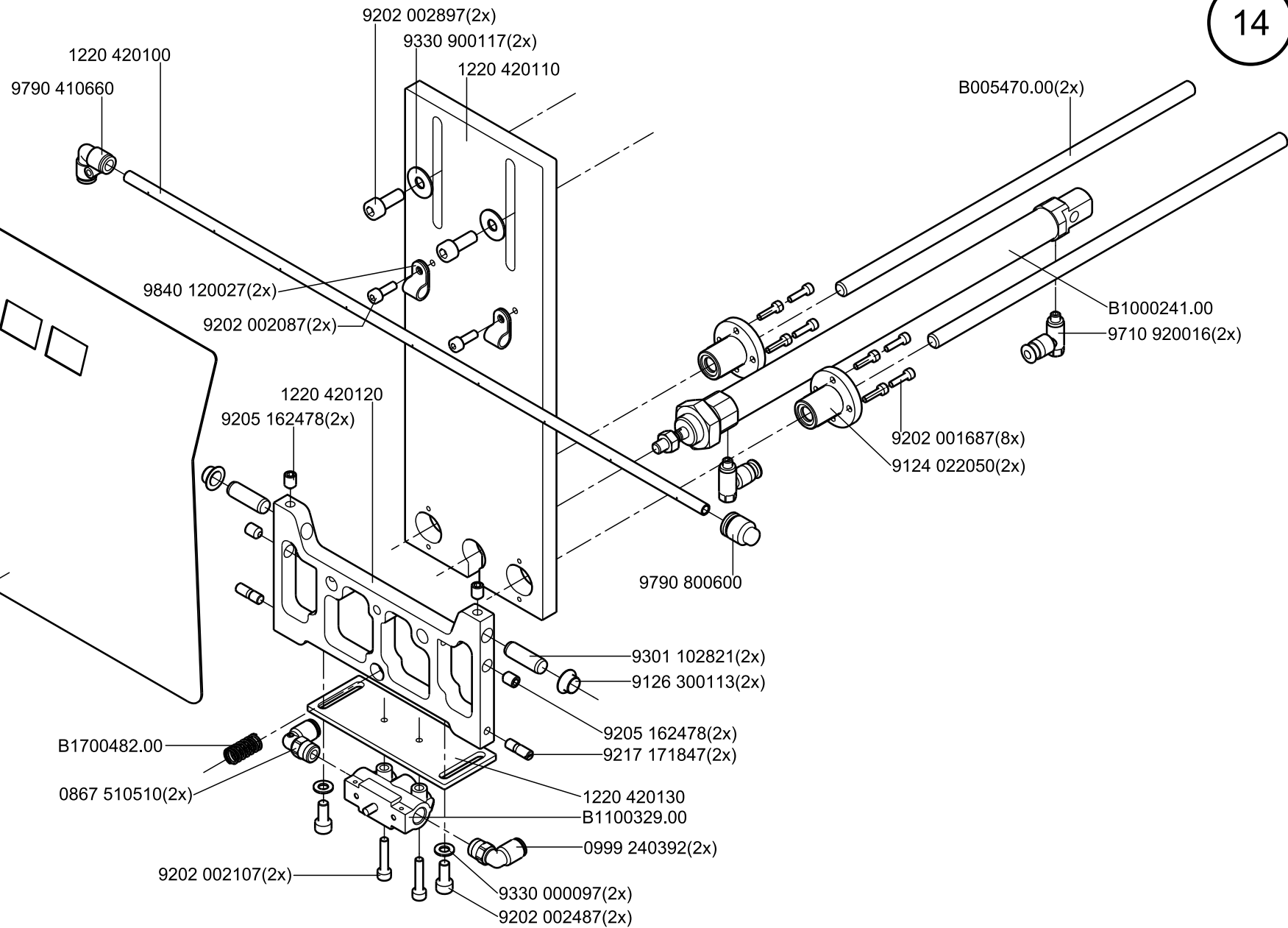
1220 590314

1220 590304



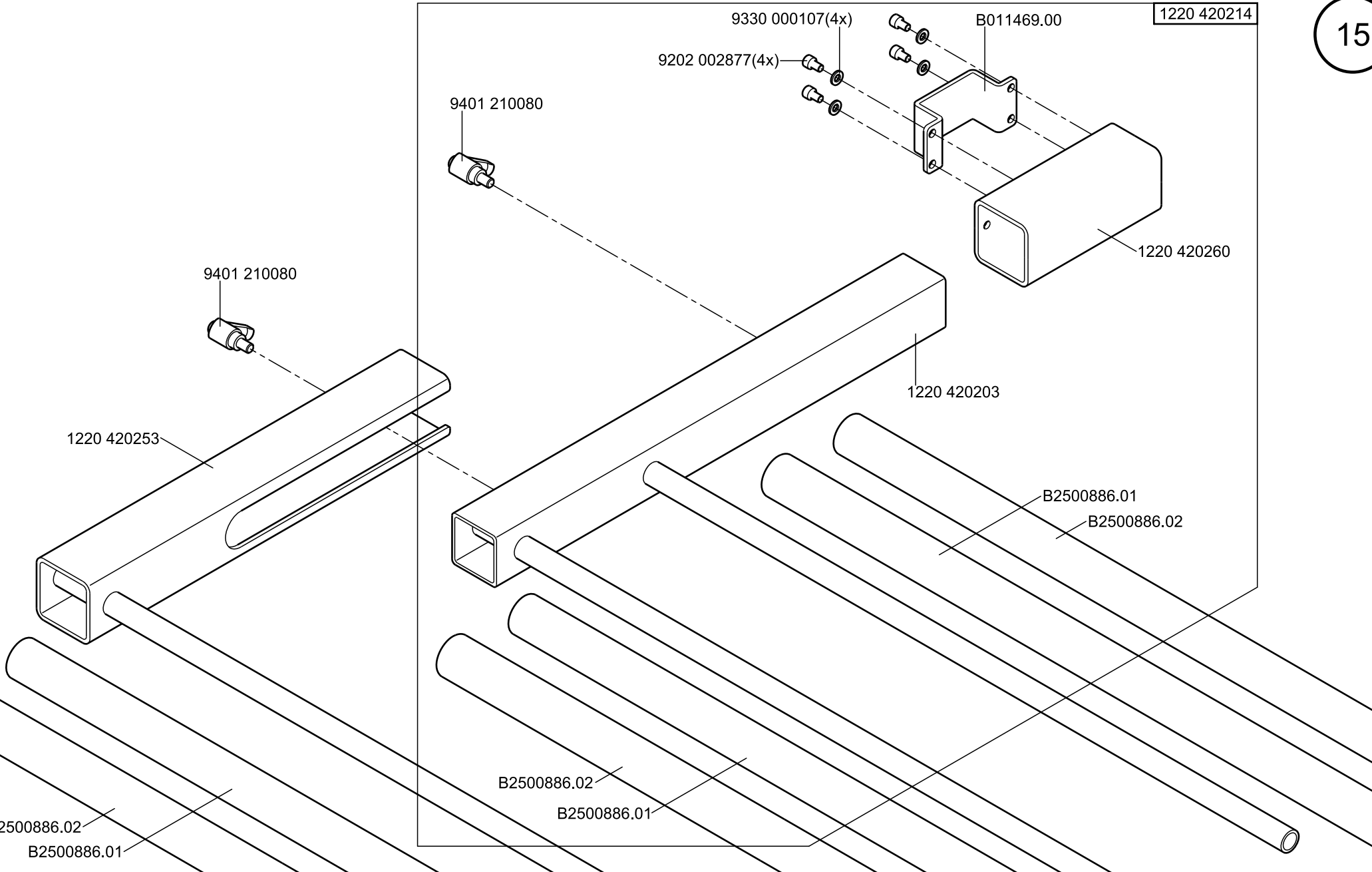
1220 420094

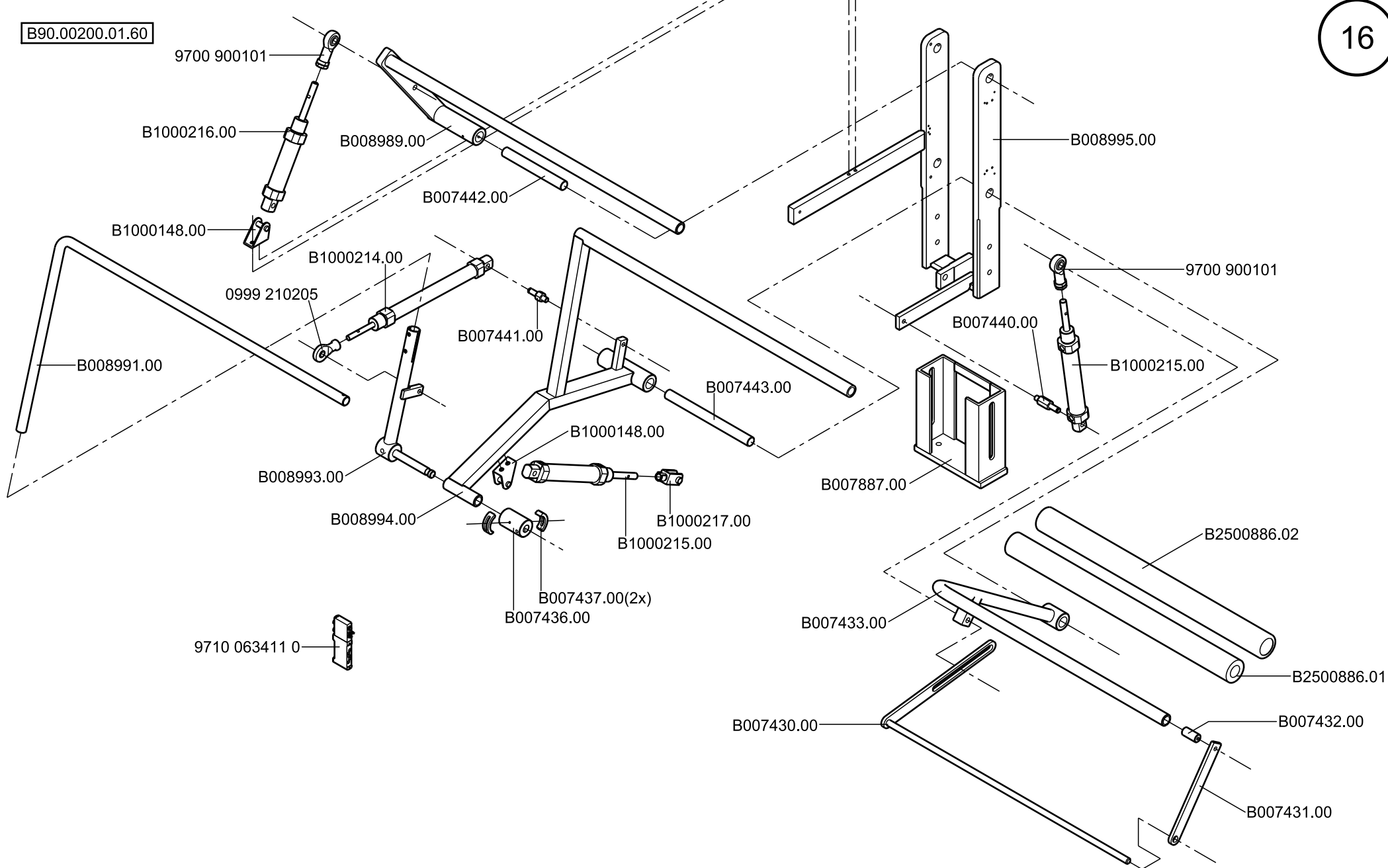
ster SEWING

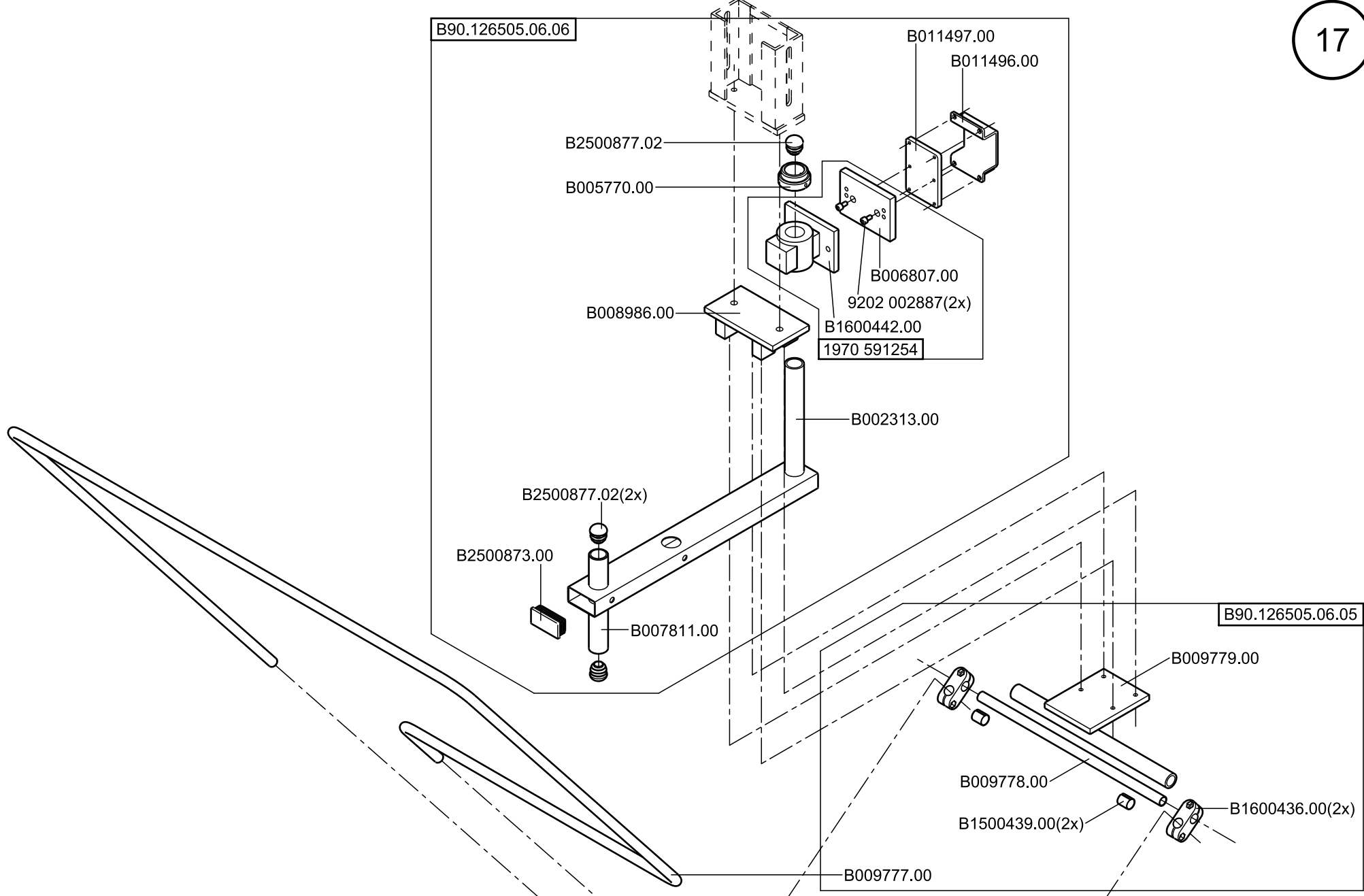


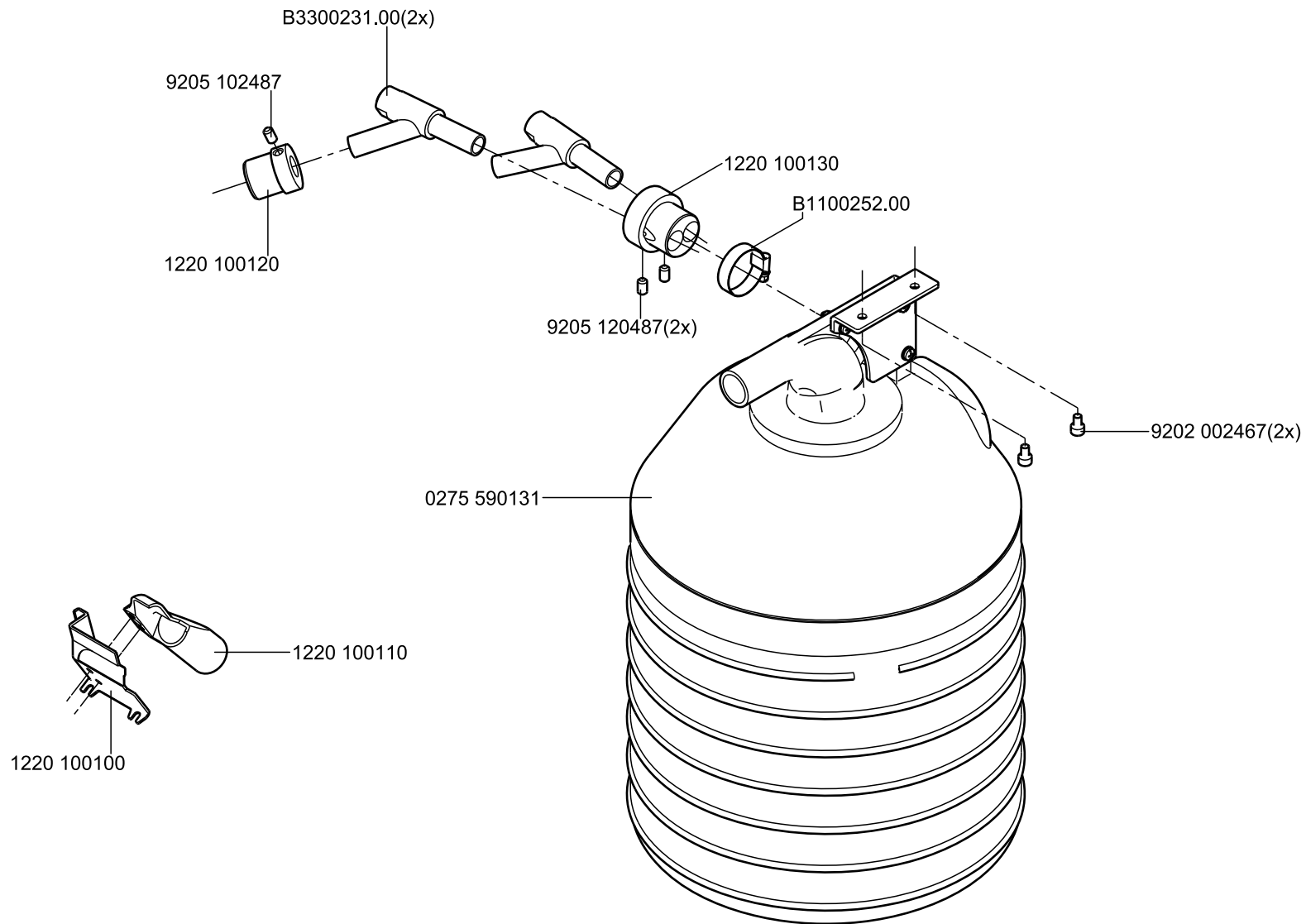
1220 420140

1220 420214











DÜRKOPP ADLER GmbH

Potsdamer Straße 190
33719 Bielefeld
GERMANY

Phone +49 (0) 521 / 925-00
E-Mail service@duerkopp-adler.com
www.duerkopp-adler.com